

HUMER grobna tehnika

HUMER Handy Micro Malen pri transportu, veliki pri radu

Paleta proizvoda **HUMER grobne tehnologije** namijenjena je izvršavanju zadataka na uskim i teško dostupnim grobnicama. Za sve proizvode jedna je stvar zajednička: gotovo nevjerojatno uska širina prolaska strojeva do grobnica i izvršavanje gotovo nemogućih zadataka.

Osim dokazanih strojeva za iskope grobnica mi u HUMER grobnim tehnologijama imamo i cijeli niz tehničkih rješenja ostalog grobnog programa.

Beskompromisnim kompaktnim dizajnom HUMER Handy Micro idealan je mali bager za uska groblja.



● *Slike su simbolične*

r-pim@zg.t-com.hr

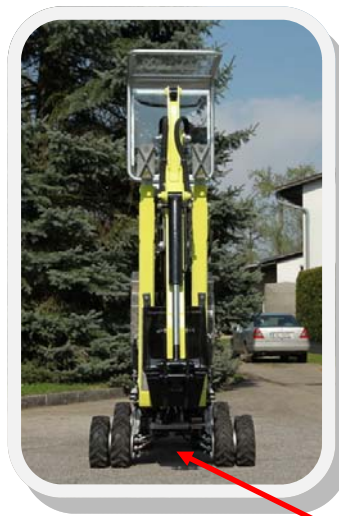
R-PIM d.o.o.
Antuna Mihanovića 21
10434 STRMEC
HRVATSKA
Tel. +385 (0)1 3373 996
Fax. +385 (0)1 3371 777

Neke od najznačajnijih osobina:

- Teleskopska glavna ruka
- Hidraulički pogon i hidrauličko upravljanje potpornim nogama omogućava rad samo jednom čovjeku
- Širina stroja od svega 55 cm u transportu (teleskopsko podesivo podvozje do 70 cm ovisno o zahtjevima terena)
- Nježno podvozje na kotačima
- Potpuno hidraulično upravljanje potpornim nogama
- Raspon okretanja 360 ° beskonačno
- Dubina kopanja do 2,8 m
- Kapacitet žlice 36 lit

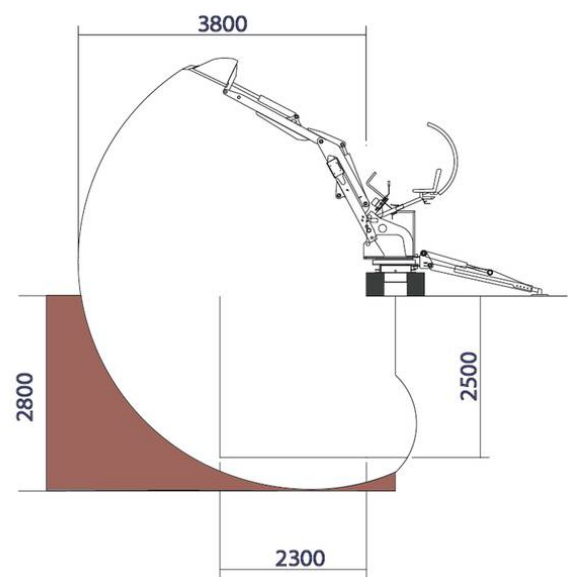


Mogućnost uklanjanja jednog reda kotača – manja transportna širina



Teleskopsko podvozje - zbog veće stabilnosti u transportu

Model	HUMER Handy Micro
Motor	HONDA benzinski
Snaga motora	8,7 kW
Dimenzije stroja (D x Š x V)	2650 x 550 x 2050 mm (bez krova)
Težina stroja	1110 kg
Dubina kopanja	2800 mm
Radni zahvat	3800 mm
Radni prostor stroja	360 °
Volumen lopate	36 lit
Širina lopate	400 mm



• *Slike su simbolične*